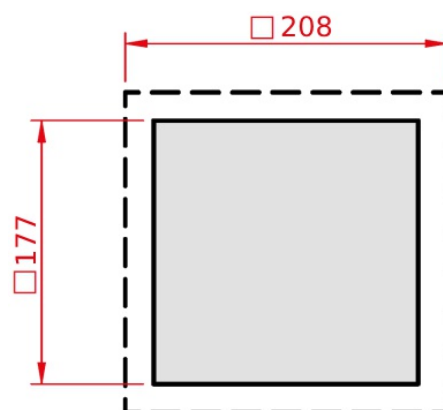



ФИЛЬТРУЮЩИЕ ВЕНТИЛЯТОРЫ
Серия SLV


SLV-2120	
Производительность, м ³ /ч	155
Номинальное напряжение, В	DC 24
Габаритные размеры (ШВГ), мм	208 x 208 x 94
Монтажный вырез, мм	177 x 177
Механизм открытия фильтра	откидной (с помощью инструмента)
Допустимая толщина панели, мм	от 1 до 3
Потребляемая мощность, Вт	16,8
Степень защиты	IP 54
Класс очистки	G3
Рабочая температура, °C	-10...+70
Температура хранения, °C	-40...+75
Уровень шума, дБА	55,4
Срок службы, ч	70000
Тип подшипника	качения
Электрическое подключение	пружинная клемма под провод сечением 0,5-2,5 мм ²
Вес, кг	1,2

