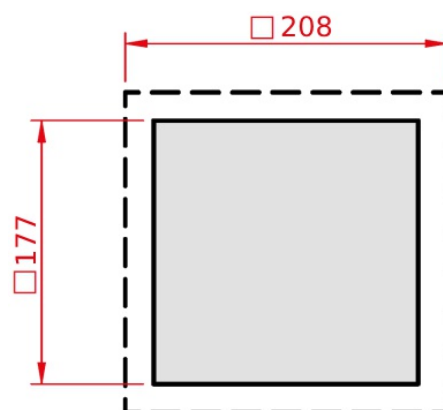



**ФИЛЬТРУЮЩИЕ ВЕНТИЛЯТОРЫ**
**Серия SLV**


SLV-2041	
Производительность, м <sup>3</sup> /ч	110
Номинальное напряжение, В	DC 48
Габаритные размеры (ШВГ), мм	208x208x103
Монтажный вырез, мм	177x177
Механизм открытия фильтра	откидной (с помощью инструмента)
Допустимая толщина панели, мм	от 1 до 3
Потребляемая мощность, Вт	7,68
Степень защиты	IP 55
Класс очистки	G4
Рабочая температура, °C	-10...+70
Температура хранения, °C	-40...+70
Уровень шума, дБА	45,3
Срок службы, ч	70 000
Тип подшипника	качения
Электрическое подключение	пружинная клемма под провод сечением 0,5-2,5 мм <sup>2</sup>
Вес, кг	0,79

